



PARRILLA Nº 1

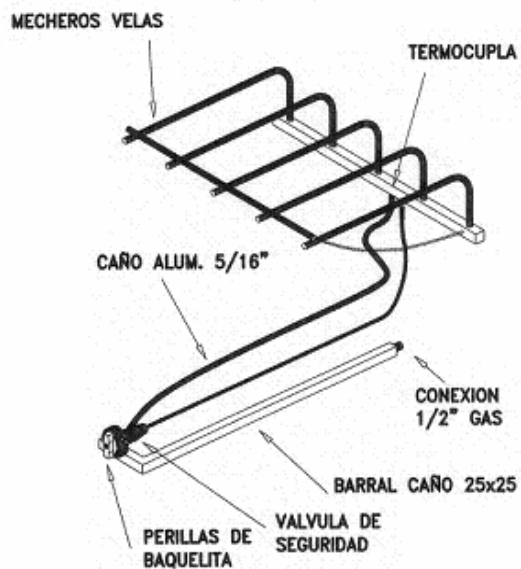
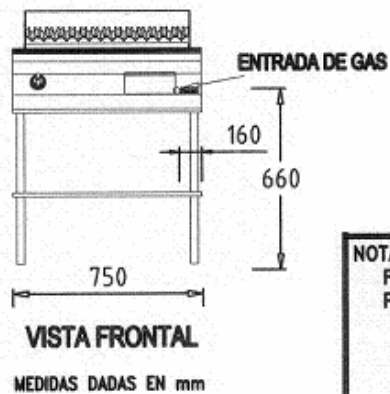
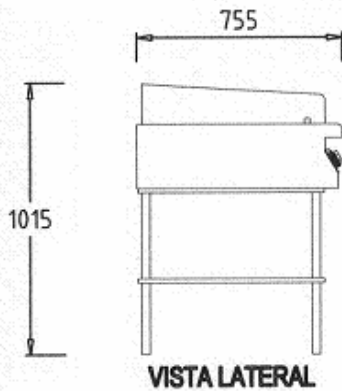
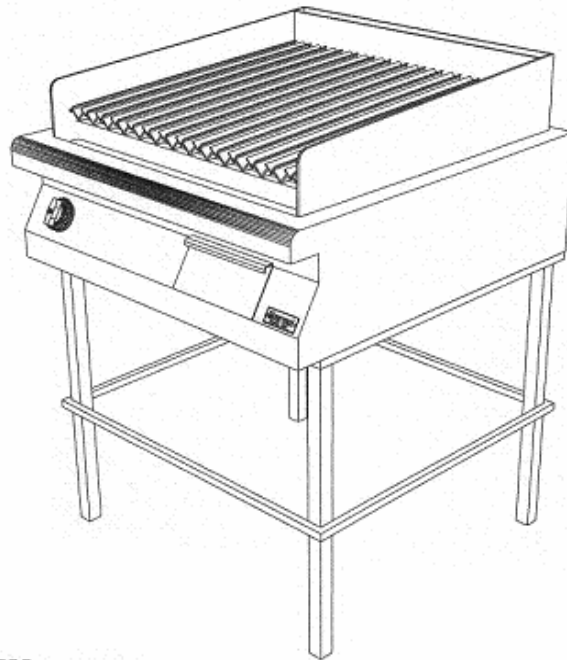
Estimado cliente: En primer lugar reciba nuestro cordial saludo y agradecimiento por haber preferido un producto MARANI.

INSTALACIÓN: DEBERÁ REALIZARLA UN GASISTA MATRICULADO O PERSONAL IDÓNEO. FÁBRICA RECOMIENDA CONECTAR SU PARRILLA CON CAÑO DE ½ PULGADA CON EL FIN DE QUE POSEA UN CAUDAL DE GAS ADECUADO PARA SU FUNCIONAMIENTO. ATENCIÓN: EL INSTALADOR DEBE REGULAR EL EQUIPO PARA QUE LA MEZCLA AIRE-GAS PERMITA EL ÓPTIMO RENDIMIENTO CALÓRICO DEL MISMO. NO SE DEBE CONECTAR BAJO NINGUNA CIRCUNSTANCIA CON FLEXIBLES PLÁSTICOS. COLOCAR TEFLÓN EN LAS UNIONES DE LA INSTALACIÓN DE LOS CAÑOS DE ½ PULGADA O EN LOS FLEXIBLES CON MALLA DE ACERO PARA EVITAR PÉRDIDAS. VERIFIQUE QUE LA TERMOCUPLA DE LA VÁLVULA DE SEGURIDAD ESTÉ SIEMPRE TOCANDO EL PILOTO, SI ESTÁ ALEJADA SE APAGARÁ

FUNCIONAMIENTO: SU PRODUCTO SALE PROBADO DE FÁBRICA, Y LISTO PARA SU USO. PARA SU ENCENDIDO DEBE APRETAR LA PERILLA DE ENCENDIDO, GIRARLA, ENCENDER EL PILOTO MANTENIÉNDOLA OPRIMIDA APROXIMADAMENTE UN MINUTO Y SOLTARLA LENTAMENTE. SI SE APAGA, VUELVA A INTENTAR.

LIMPIEZA: CONTROLAR Y VACIAR PERIÓDICAMENTE EL RECIPIENTE GRASERO, EL CUAL RECIBE LA GRASA QUE CAE EN LA CANALETA Y PASA POR LOS ORIFICIOS QUE SE ENCUENTRAN EN LOS EXTREMOS HACIA EL RECIPIENTE GRASERO. SU LIMPIEZA SE REALIZA CON CUALQUIER PRODUCTO DESENGRASANTE.

PARRILLA N° 1 COMERCIAL A GAS



NOTA TECNICA:

PARRILLA DOBLE PARA FACILITAR LA LIMPIEZA
 PLANCHA DE FUNDICION DISTRIBUIDORA DE CALOR

CONSUMO DE GAS EN cal/hora	
1 QUEMADOR	12.500 cal/Hr.
CONSUMO TOTAL	15.000 cal/Hr.

CERTIFICADO DE GARANTÍA: MARANI HÑOS S.A. GARANTIZA EL NORMAL FUNCIONAMIENTO DE ESTE PRODUCTO CONTRA CUALQUIER DEFECTO DE FABRICACIÓN Y/O VICIO DE MATERIAL, POR EL TÉRMINO DE 1 AÑO, CONTADOS A PARTIR DE LA FECHA DE COMPRA POR PARTE DEL USUARIO.

QUEDAN EXCEPTUADAS DE ESTA GARANTÍA TODAS LAS FALLAS, ROTURAS O DESGASTES PRODUCIDOS POR MALTRATO O USO INDEBIDO, QUEDANDO ADEMÁS ANULADA ANTE CUALQUIER REPARACIÓN POR PARTE DE TERCEROS NO AUTORIZADOS POR LA EMPRESA.

LAS PRESTACIONES QUE CONSTITUYEN LA OBLIGACIÓN DE MARANI, BAJO LA PRESENTE GARANTÍA SE LIMITAN A LA REPARACIÓN O REEMPLAZO DEL PRODUCTO O PIEZAS AFECTADAS. QUEDA A CARGO DEL USUARIO LOS GASTOS ORIGINADOS POR TRASLADO, FLETE Y SEGURO.