



## **HORNO 12 MOLDES 1 BOCA A GAS - VOLMAR**

**Estimado cliente:** En primer lugar, reciba nuestro cordial saludo y agradecimiento por haber preferido un producto MARANI.

**CARACTERÍSTICAS:** FABRICADA EN ACERO INOXIDABLE CALIDAD AISI 430 ESMERILADO  
AISLACIÓN CON LANA DE VIDRIO  
PERILLAS DE NYLON  
TEJUELAS ½" REFRACTARIAS  
PIRÓMETRO DE 1° CALIDAD  
RUBINETES DE BRONCE  
CONEXIONES EN ALUMINIO

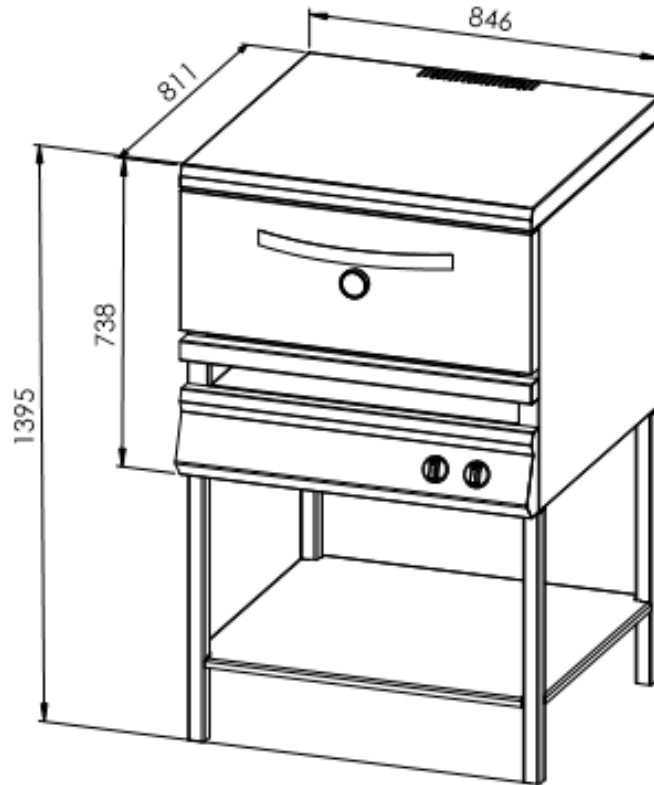
**INSTALACIÓN:** **DEBERÁ REALIZARLA UN GASISTA MATRICULADO O PERSONAL IDÓNEO.**  
FÁBRICA RECOMIENDA CONECTAR EL EQUIPO CON CAÑO DE ½ PULGADA CON EL FIN DE QUE POSEA UN CAUDAL DE GAS ADECUADO PARA SU FUNCIONAMIENTO.  
ATENCIÓN: EL INSTALADOR DEBE REGULAR EL EQUIPO PARA QUE LA MEZCLA AIREGAS PERMITA EL ÓPTIMO RENDIMIENTO CALÓRICO DEL MISMO.  
NO SE DEBE CONECTAR BAJO NINGUNA CIRCUNSTANCIA CON FLEXIBLES PLÁSTICOS.  
COLOCAR TEFLÓN EN LAS UNIONES DE LA INSTALACIÓN DE LOS CAÑOS DE ½ PULGADA O EN LOS FLEXIBLES CON MALLA DE ACERO PARA EVITAR PÉRDIDAS.  
VERIFIQUE QUE LA TERMOCUPLA DE LA VÁLVULA DE SEGURIDAD ESTÉ SIEMPRE TOCANDO EL PILOTO, SI ESTÁ ALEJADA SE APAGARÁ.

**FUNCIONAMIENTO:** SU HORNO SALE PROBADO DE FÁBRICA, POR LO CUAL ESTÁ LISTA PARA SU USO.

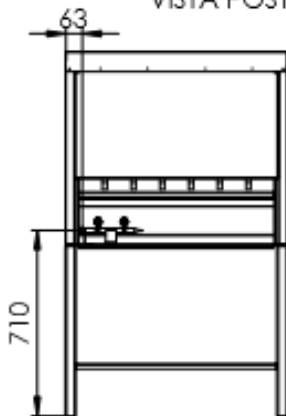
**MANTENIMIENTO:** LIMPIAR CON UN TRAPO LOS RUBINETES Y LUEGO LUBRICARLOS CON GRAFITO MENSUALMENTE.

# Marani

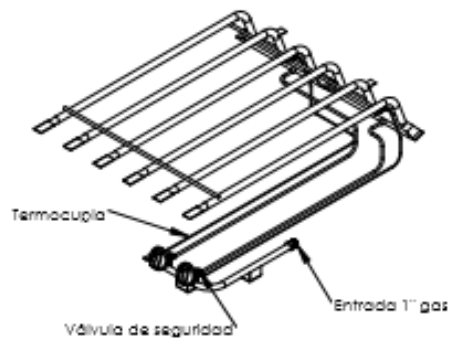
## HORNO 12 MOLDES - LINEA VOLMAR



VISTA POSTERIOR



CIRCUITO DE GAS



NOTA TÉCNICA

CONSUMO DE GAS EN CAL/HR	
QUEMADOR HORNO	15.000
CONSUMO TOTAL	15.000

# Marani

MÁQUINAS PARA COMERCIO E INDUSTRIA  
GARIBALDI 853 - 2000 - ROSARIO

ARTÍCULO N°  
165010

MATRÍCULA N°  
0804

**CERTIFICADO DE GARANTÍA: MARANI HNOS S.A.** GARANTIZA EL NORMAL FUNCIONAMIENTO DE ESTE PRODUCTO CONTRA CUALQUIER DEFECTO DE FABRICACIÓN Y/O VICIO DE MATERIAL, POR EL TÉRMINO DE 6 MESES, CONTADOS A PARTIR DE LA FECHA DE COMPRA POR PARTE DEL USUARIO.

QUEDAN EXCEPTUADAS DE ESTA GARANTÍA TODAS LAS FALLAS, ROTURAS O DESGASTES PRODUCIDOS POR MALTRATO O USO INDEBIDO, QUEDANDO ADEMÁS ANULADA ANTE CUALQUIER REPARACIÓN POR PARTE DE TERCEROS NO AUTORIZADOS POR LA EMPRESA.

LAS PRESTACIONES QUE CONSTITUYEN LA OBLIGACIÓN DE MARANI, BAJO LA PRESENTE GARANTÍA SE LIMITAN A LA REPARACIÓN O REEMPLAZO DEL PRODUCTO O PIEZAS AFECTADAS. QUEDA A CARGO DEL USUARIO LOS GASTOS ORIGINADOS POR TRASLADO, FLETE Y SEGURO.